

| | |
|------------------------------------|-------------|
| Obj.kód / Order code / Bestellkode | OVALIS 01 A |
|------------------------------------|-------------|

Spĺněná legislativa | Meets requirement limit values for | Prüfungen

| | |
|---------------|---|
| EN 13 240 | ● |
| 15a B-VG 2015 | ● |
| BImSch V 2 | ● |

Vlastnosti při provozu | Features during operation | Leistungseigenschaften

| | | |
|---|-------------------|------------------------------------|
| Ekodesign (Sezónní energetická účinnost vytápění) Ekodesign (Seasonal energy efficiency of heating) Ekodesign (Raumheizungs-Jahresnutzungsgrad) | % | 74,6 |
| Index energetické účinnosti (EEI) Energy efficiency index (EEI) Energieeffizienzindex (EEI) | | 112,2 |
| Energetický štítek Energy Label Energieeffizienzklasse | | A+ |
| Typ paliva Fuel Verwendeter Brennstoff | | Kusové dřevo/Stück Holz/Piece wood |
| Délka paliva Length of fuel Ausmaß des Brennstoff | mm | 250 |
| Průměrná spotřeba paliva Average wood consumption Durchschnittlicher Brennstoffverbrauch | kg/h | 1,64 |
| Povolená dávka paliva Allowed wood batch Maximal Brennstoffverbrauch | kg/h | 2,3 |
| Interval dodávky paliva Fuel supply interval for the rated output Zeitabstand der Brennstoffbeschickung für die Nennleistung | | 1 hodina/1 Stunde/1 hour |
| Množství spalovacího vzduchu Combustion air requirement Verbrennungsluftbedarf | m ³ /h | 20,8 |

Jmenovité hodnoty | General data | Nennwertes

| | | |
|---|--------------------|-----------|
| Jmenovitý výkon Nominal heat output Nennwärmeleistung | kW | 6,0 |
| Regulovatelný výkon Reg.output Reg.Gesamtleistung | kW | 3,0 - 7,8 |
| Účinnost Efficiency Wirkungsgrad | % | 83,58 |
| Hmotnostní průtok suchých spalin pro výpočet spalinové cesty Dry flue gases mass flow to calculate the flue path Massendurchfluss von trockenen Abgasen den Schornsteinpfad berechnen | g/s | 7,4 |
| Průměrná teplota spalin Mean flue gas temperature Durchschnittliche Abgastemperatur | °C | 214 |
| Průměrná teplota spalin za hrdlem Mean flue gas temperature after throat Durchschnittliche Rauchgastemperatur nach dem Hals | °C | 243 |
| Provozní tah Flue draught Förderdruck | Pa | 11 |
| Prach - O ₂ =13% Dust - O ₂ =13% Staub - O ₂ =13% | mg/Nm ³ | 40 |
| CO - O ₂ =13% | mg/Nm ³ | 920 |
| CO ₂ | % | 9,54 |
| OGC - O ₂ =13% | mg/Nm ³ | 51 |
| NO _x - O ₂ =13% | mg/Nm ³ | 125 |

Rozměry a hmotnost | Dimensions and weights | Maße & Gewicht

| | | |
|---|----|----------------------|
| Rozměry (výška x šířka x hloubka) Dimensions (Height x Width x Depth) Maße (Höhe x Breite x Tiefe) | mm | 1390 x 628 x 398 |
| Výška osy zadního (bočního) vývodu Connection height for rear (side) installation Anschlusshöhe (seitlichen) hinten | mm | 938/1183 |
| Průměr kouřovodu Flue gas connector diameter Rauchrohrdurchmesser | mm | 150 |
| Průměr kouřového hrdla Flue socket diameter Durchmesser Rauchkehle | mm | 150 |
| Průměr centrálního přívodu vzduchu (CPV) External air intake (EAI) Zentralluftzufuhr (ZLZ) | mm | 125 |
| Hmotnost Weight Gewicht | kg | 159 |
| Rozměry spalovací komory (výška x šířka x hloubka) Dimensions of the combustion chamber (Height x Width x Depth) Maße Feuerraum (Höhe x Breite x Tiefe) | mm | 353 x 408 x 200 |
| Bezpečnostní vzdálenost od hořlavých materiálů (zadní x čelní x boční x boční se sklem x od stropu) Safe distance from flammable materials (Back x Front x Side x Side with glass x From the ceiling) Sicherheitsabstand von brennbaren Werkstoffen (Hinterwand x Frontwand x Seitenwände x Seite mit Glas x Von der Decke) | mm | 200/800/200/---/1000 |

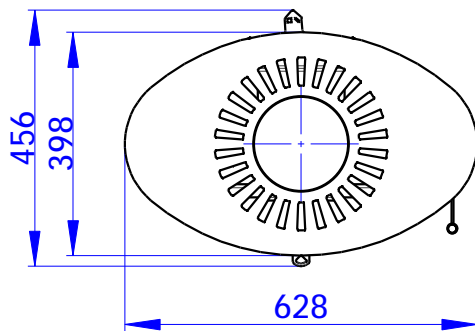
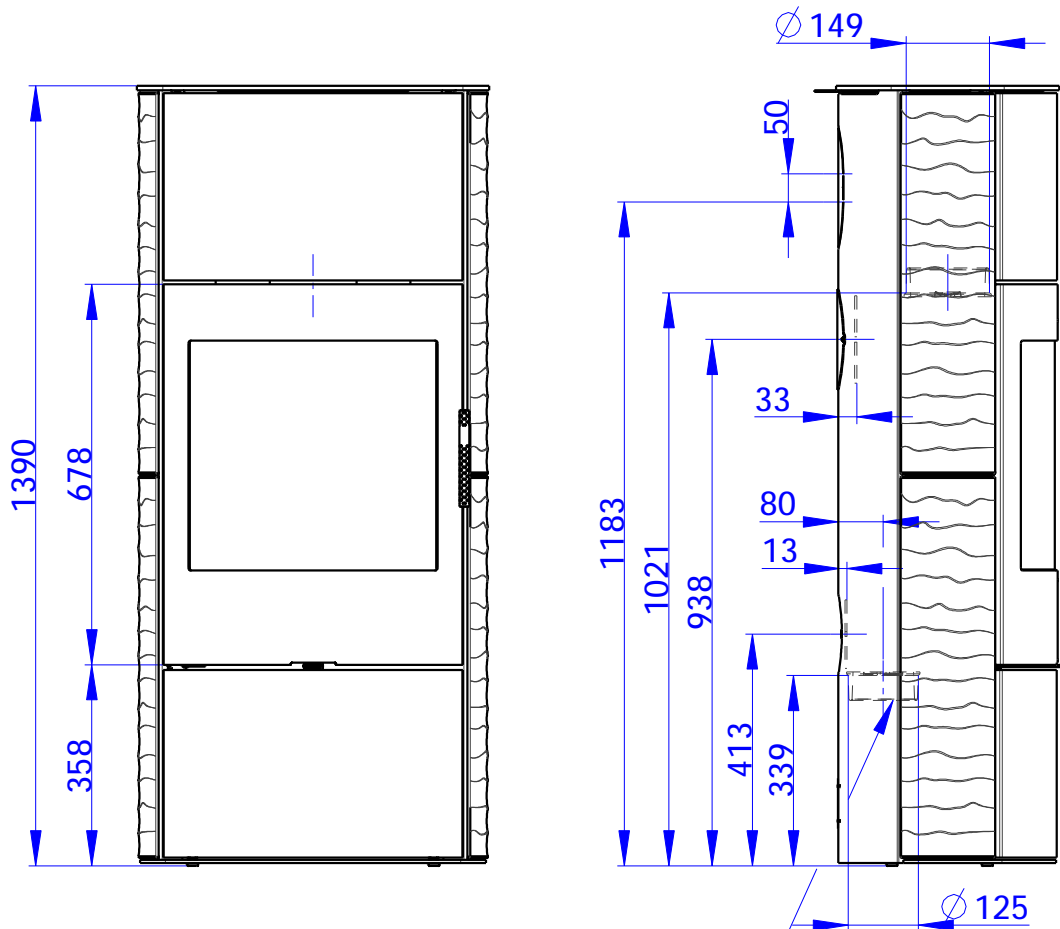
Příslušenství dodávané s výrobkem | Supplied accessories | Mitgeliefertes Zubehör

| | |
|--|---|
| Ochranná rukavice Protective glove Schutzhandschuh | ● |
| Popelník Ashtray Aschenbecher | ● |

Rozmery v mm
Maße in mm
Dimensions in mm

OVALIS 01 A KERAMIKA-183B

159 kg



Centralni privod vzduchu \varnothing 125
Zentral luftzufuhr \varnothing 125
Central air inlet \varnothing 125

Primarni a sekundarni vzduch
Primarluft und sekundarluft
Primary and Secondary air

